

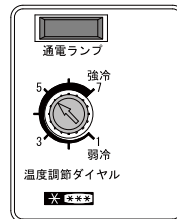
製品特長

- -20℃以下でしっかり冷凍保管
- 冷凍能力調整ダイヤル付き
- 小分けに便利なカゴ付き(2個)
- 鍵付きだから安心保管
- 庫内鋼板仕様だから丈夫
- 耐久性に優れた強力扉ヒンジ
- 庫内排水栓があるので簡単清掃
- どこでも使用できる100V仕様
- 4輪キャスター付きで移動がらくらく
- 安心のフォースターマーク付き
- ノンフロンガス使用で環境に優しい
- シクロペンタン(断熱材)使用で環境に優しい



*** フォースターマーク

冷凍室有効内容量100リットル当たり4.5kg以上の食品を24時間以内に-18℃以下に冷凍する能力を備えたものだけに与えられるマークです。



操作パネル



付属品:カゴ2個・霜取ヘラ1本・鍵2個

JCMC-142 100V ノンフロン

- 外形寸法:734×600×840mm
- 内形寸法:590×410×647mm
- 内容積:142L ■ 重量:36.5kg
- 消費電力:82/86W(50/60Hz)
- 年間消費電力量:304kwh/年

32,000円 [税抜]

JCMC-206 100V ノンフロン

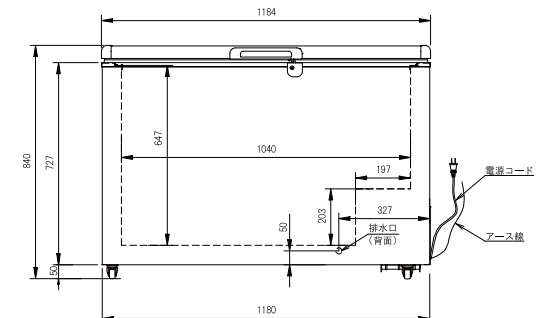
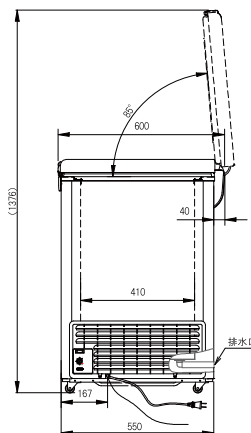
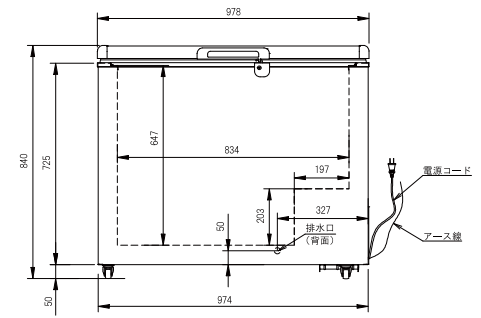
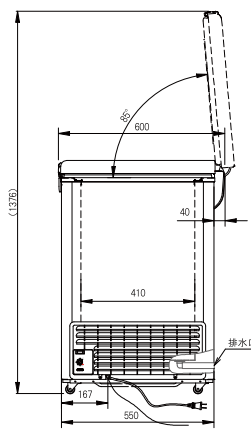
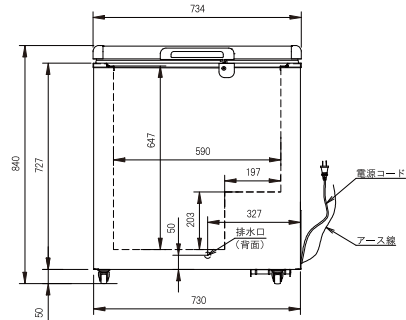
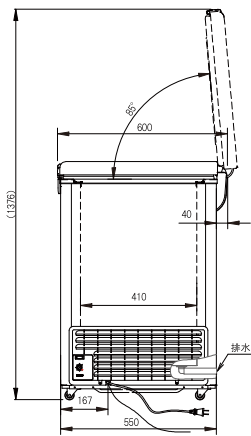
- 外形寸法:978×600×840mm
- 内形寸法:834×410×647mm
- 内容積:206L ■ 重量:44.5kg
- 消費電力:73/81W(50/60Hz)
- 年間消費電力量:287kwh/年

45,000円 [税抜]

JCMC-266 100V ノンフロン

- 外形寸法:1184×600×840mm
- 内形寸法:1040×410×647mm
- 内容積:266L ■ 重量:48.5kg
- 消費電力:81/88W(50/60Hz)
- 年間消費電力量:352kwh/年

60,000円 [税抜]





冷凍ストッカー



製品特長



冷凍室有効内容量100リットル当たり4.5kg以上の食品を24時間以内に-18℃以下に冷凍する能力を備えたものだけに与えられるマークです。



- -20℃以下でしっかり冷凍保管
- 冷凍能力調整ダイヤル付き
- 小分けに便利なカゴ1個付き(41Lは無し)
- 鍵付きだから安心保管
- 耐久性に優れた庫内鋼板仕様&扉ヒンジ
- 庫内排水栓があるので簡単清掃
- どこでも使用できる100V仕様
- 4輪キャスター付きで移動がらくらく(41Lは無し)
- 安心のフォースターマーク付き
- ノンフロンガス使用で環境に優しい(JCMC-556は除く)
- シクロペンタン(断熱材)使用で環境に優しい



左右スライド式扉 (JCMC-41)



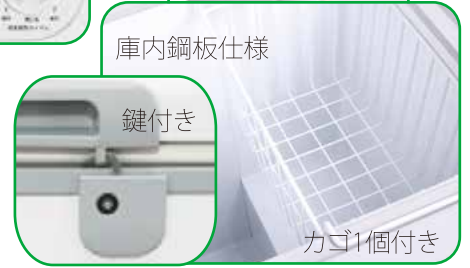
操作パネル (41・60・98・152・197L用)



強力扉ヒンジ



操作パネル (310・385・556L用)



庫内鋼板仕様

鍵付き

カゴ1個付き

スライド



23,500 [税抜] 円



23,500 [税抜] 円



24,500



28,500 [税抜] 円

